



COMUNE DI TRIESTE

P.zza Unità d'Italia, n. 4
Telefono 040/675111
Telefax 040/675.....
e-mail: @comune.trieste.it
C.F. e P. IVA: 0021024321

area lavori pubblici, finanza di progetto e partenariati
servizio spazi aperti, verde pubblico e strade

Codice Opera 17M05

**MANUTENZIONE TRIENNALE DELLA SEGNALETICA
STRADALE ORIZZONTALE NELL'AMBITO DEL TERRITORIO
DEL COMUNE DI TRIESTE
ANNI 2018 – 2020**

M. SCHEMI DI SEGNALETICA ORIZZONTALE

PROGETTATO, REDATTO, DISEGNATO:

dott. ing. Laura CAMMARATA

geom. Natalia GREGORI

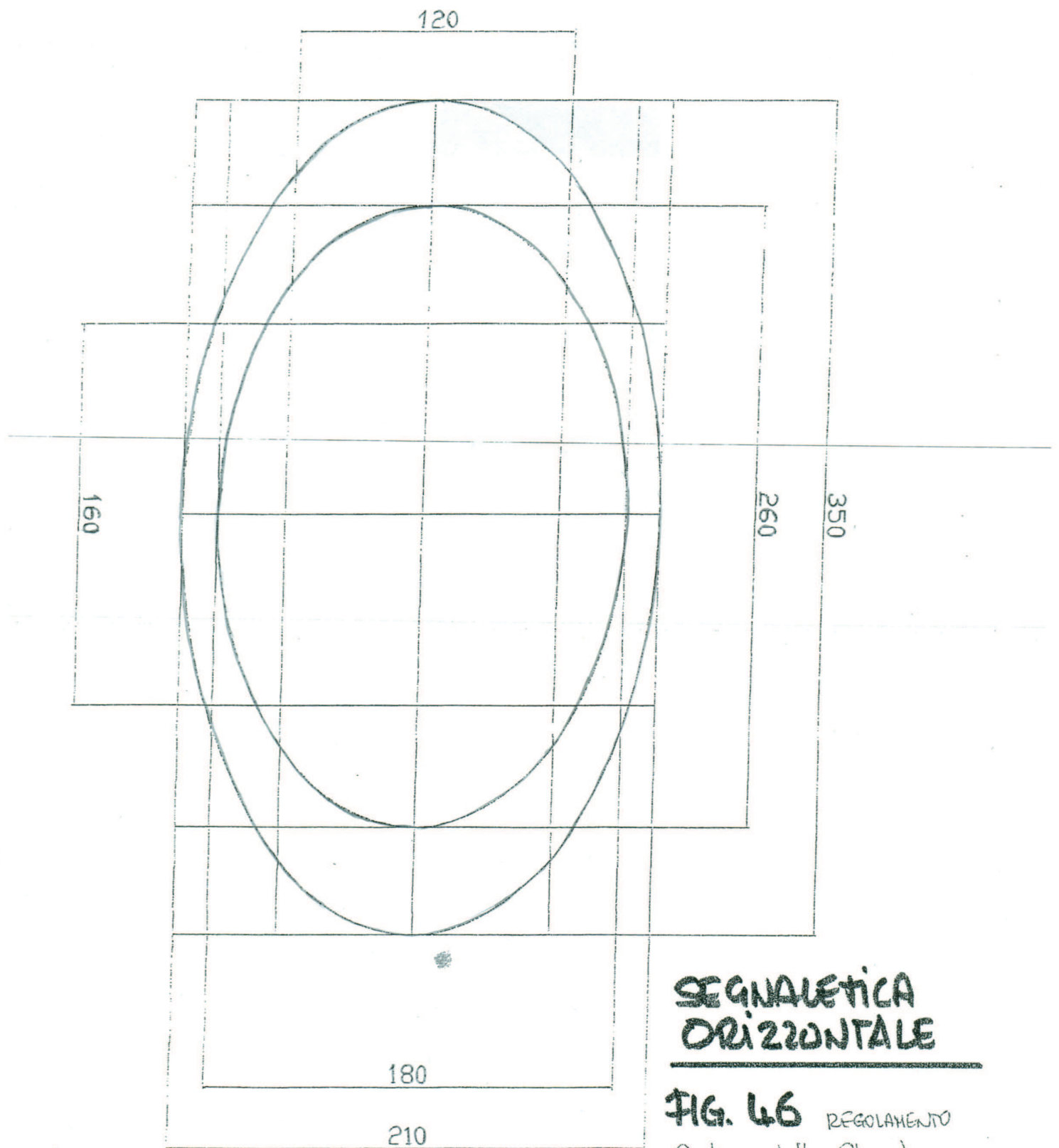
COORDINATORE SICUREZZA IN FASE DI PROGETTAZIONE:

dott. geol. Giorgio TAGLIAPIETRA

IL RESPONSABILE DEL PROCEDIMENTO:

dott. ing. Enrico CORTESE

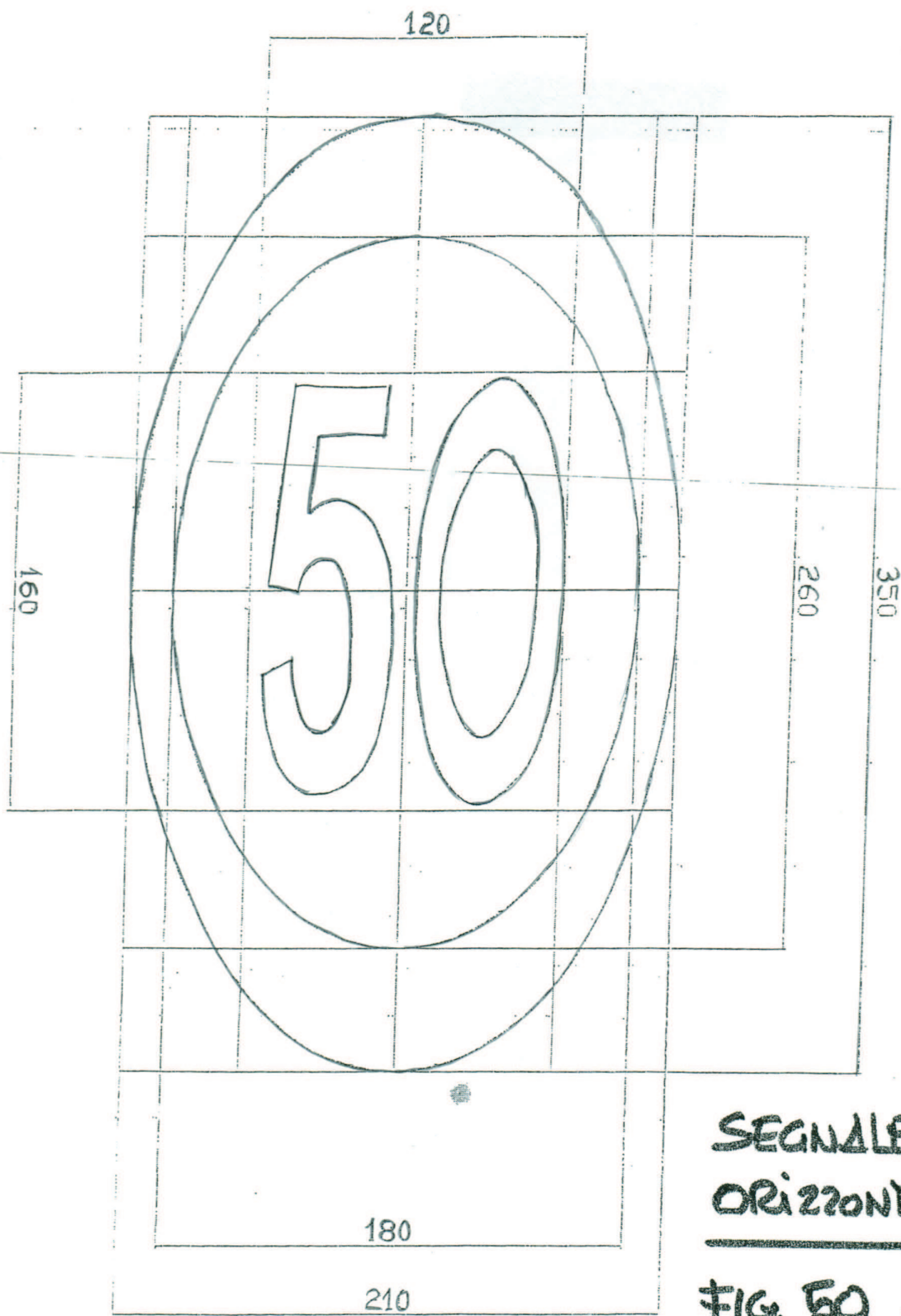
Trieste, ottobre 2017



**SEGNALETICA
ORIZZONTALE**

FIG. 46 REGOLAMENTO
Codice della Strada
"Divieto di transito"

NB: da utilizzare per contenere eventuali pictogrammi.

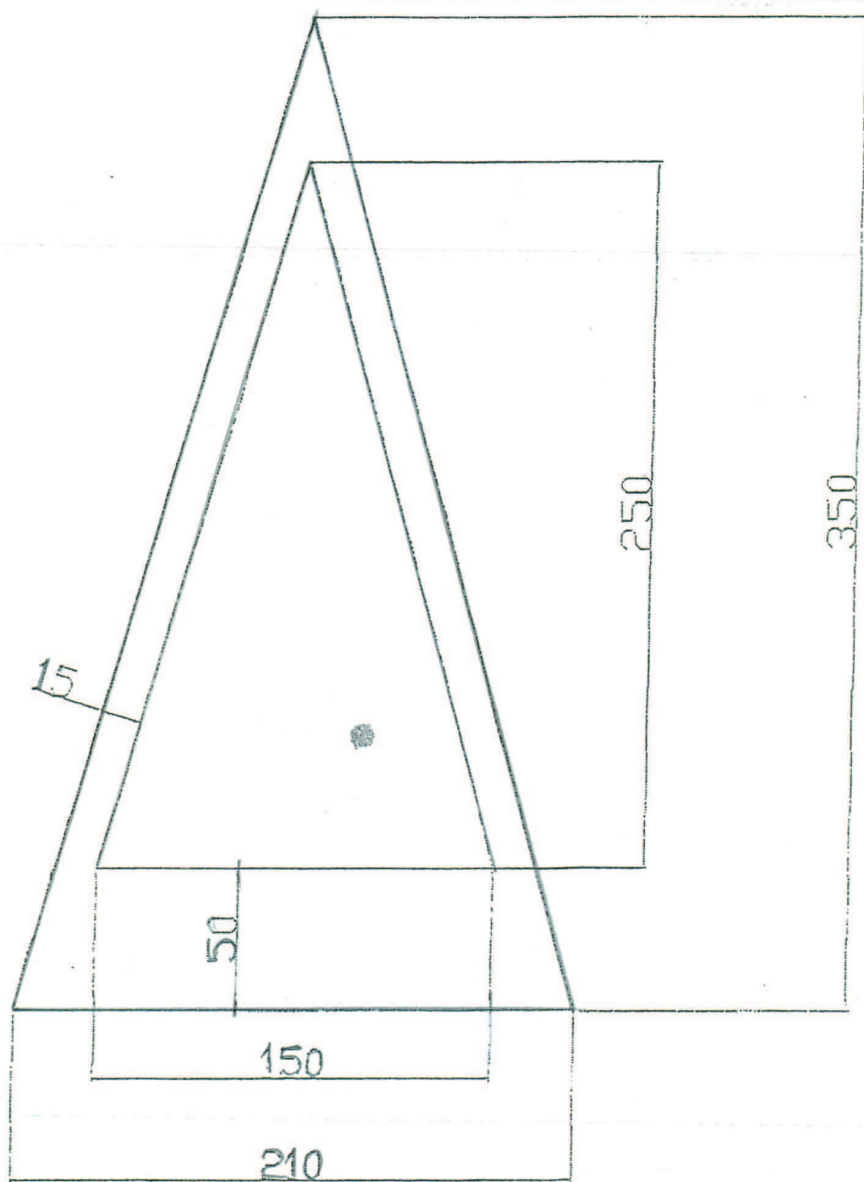


**SEGNALETICA
ORIZZONTALE**

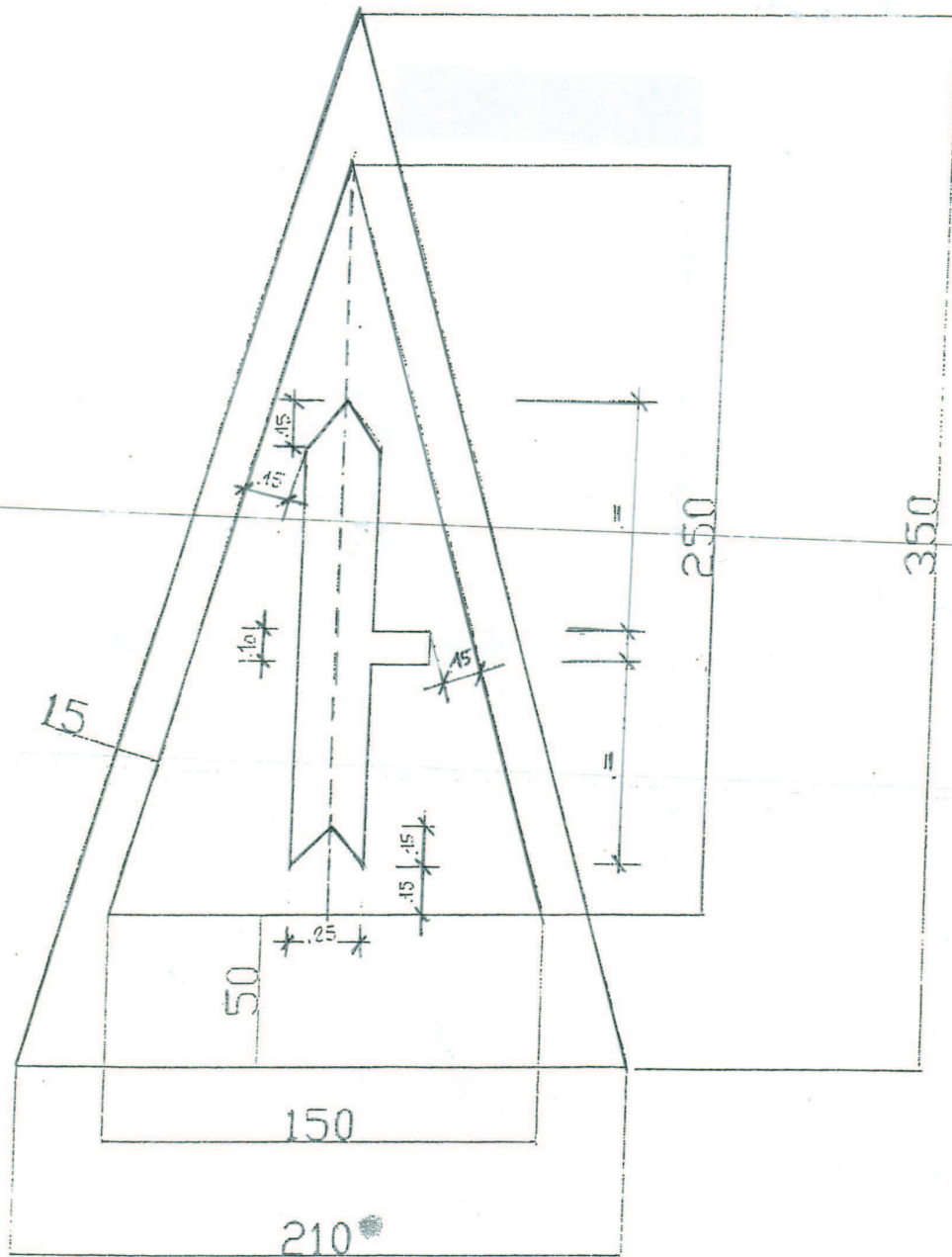
FIG. 50 REGOLAMENTO
Codice della STRADA
"Limite max di velocità"

SEGNALETICA ORIZZONTALE

FIG. 35 REGOLAMENTO CODICE STRADA
"Alti pericoli"

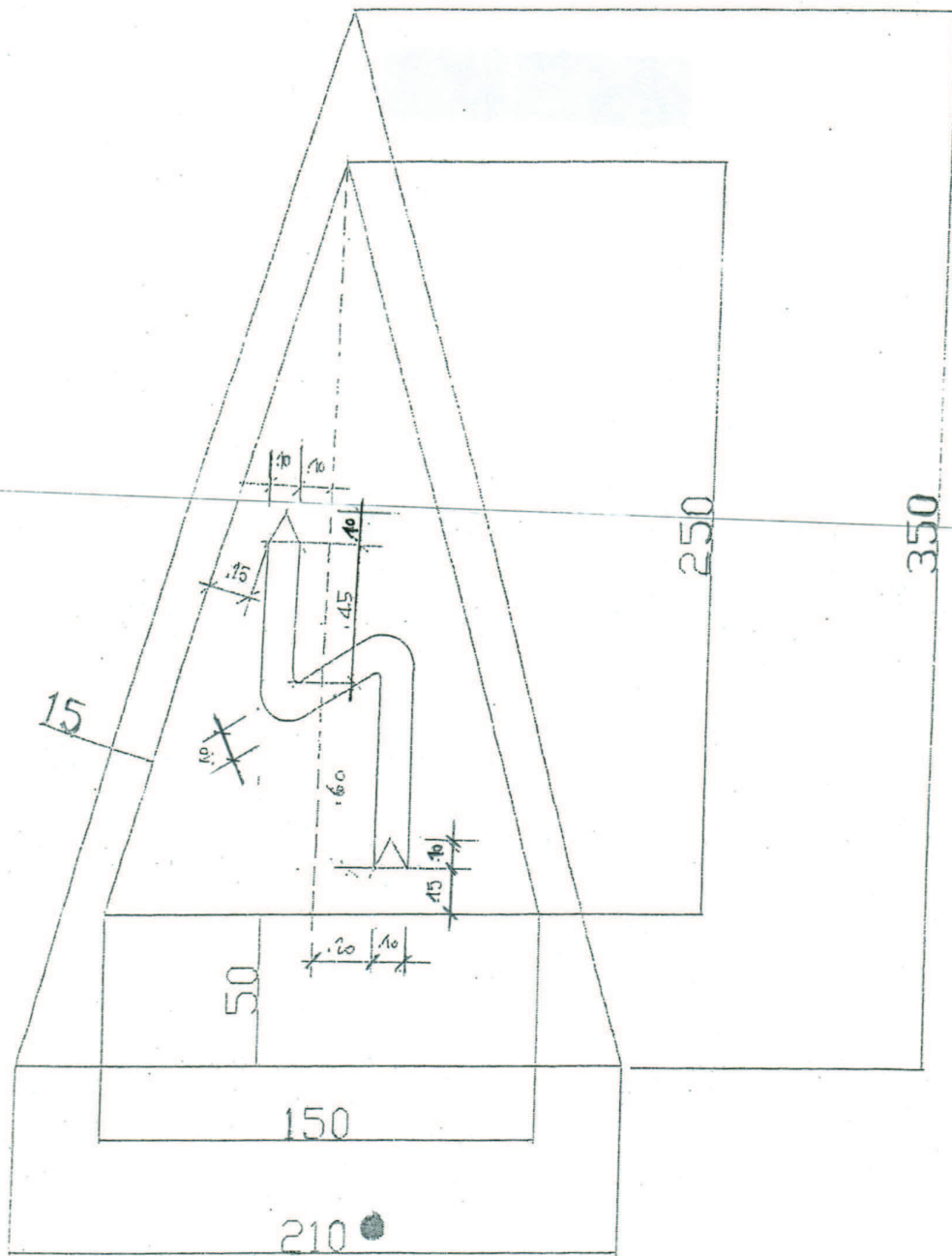


NB: da utilizzare per contenere eventuali pictogrammi!



SEGNALETICA ORIZZONTALE

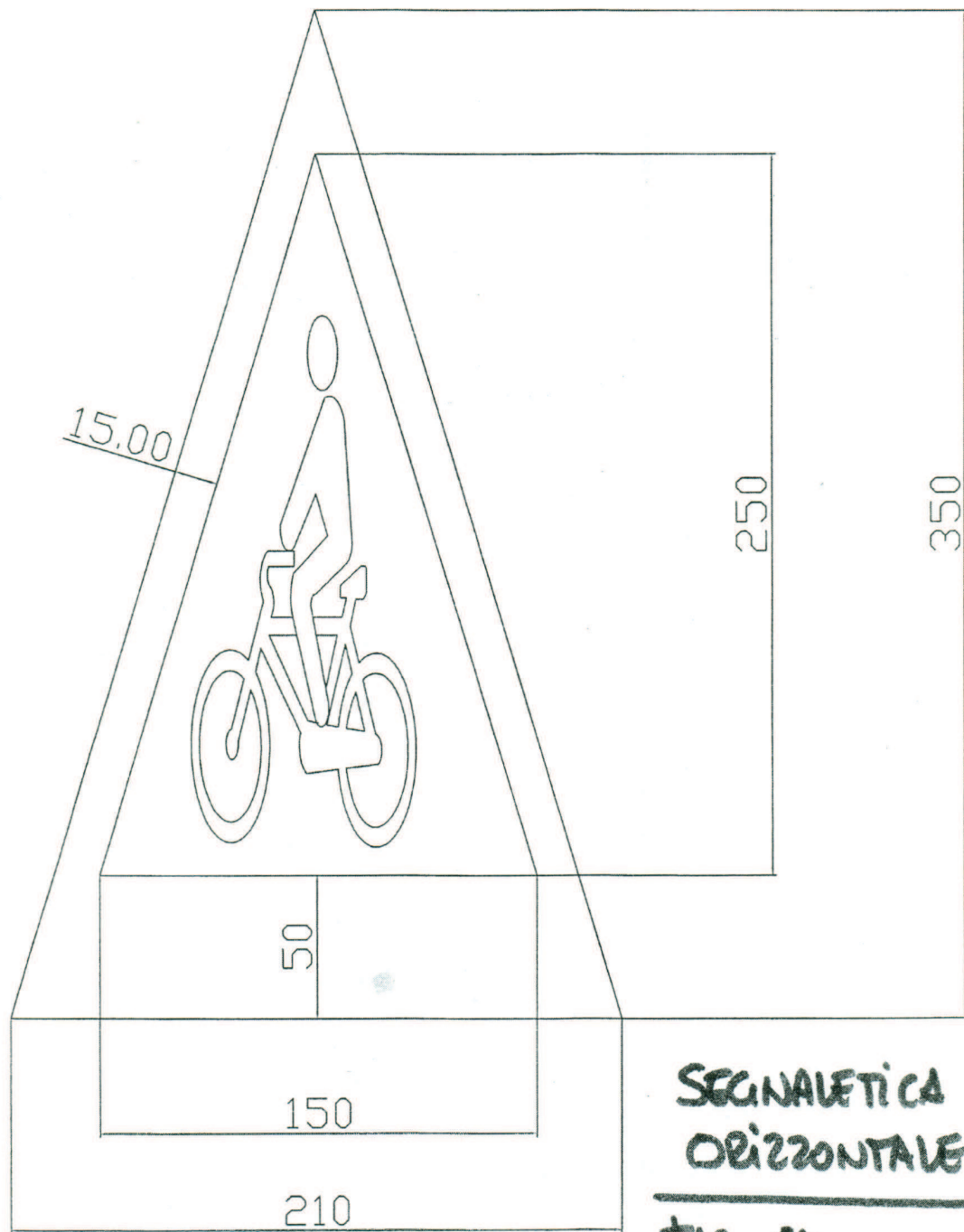
Fig. 43 c REGOLAMENTO CODICE STRADA
 INTERSEZIONE A "T" CON DIRITTO DI PRECEDENZA



SEGNALETICA ORIZZONTALE

FIG. 7 REGOLAMENTO CODICE STRADA

DOPPIA CURVA LA PRIMA A SINISTRA



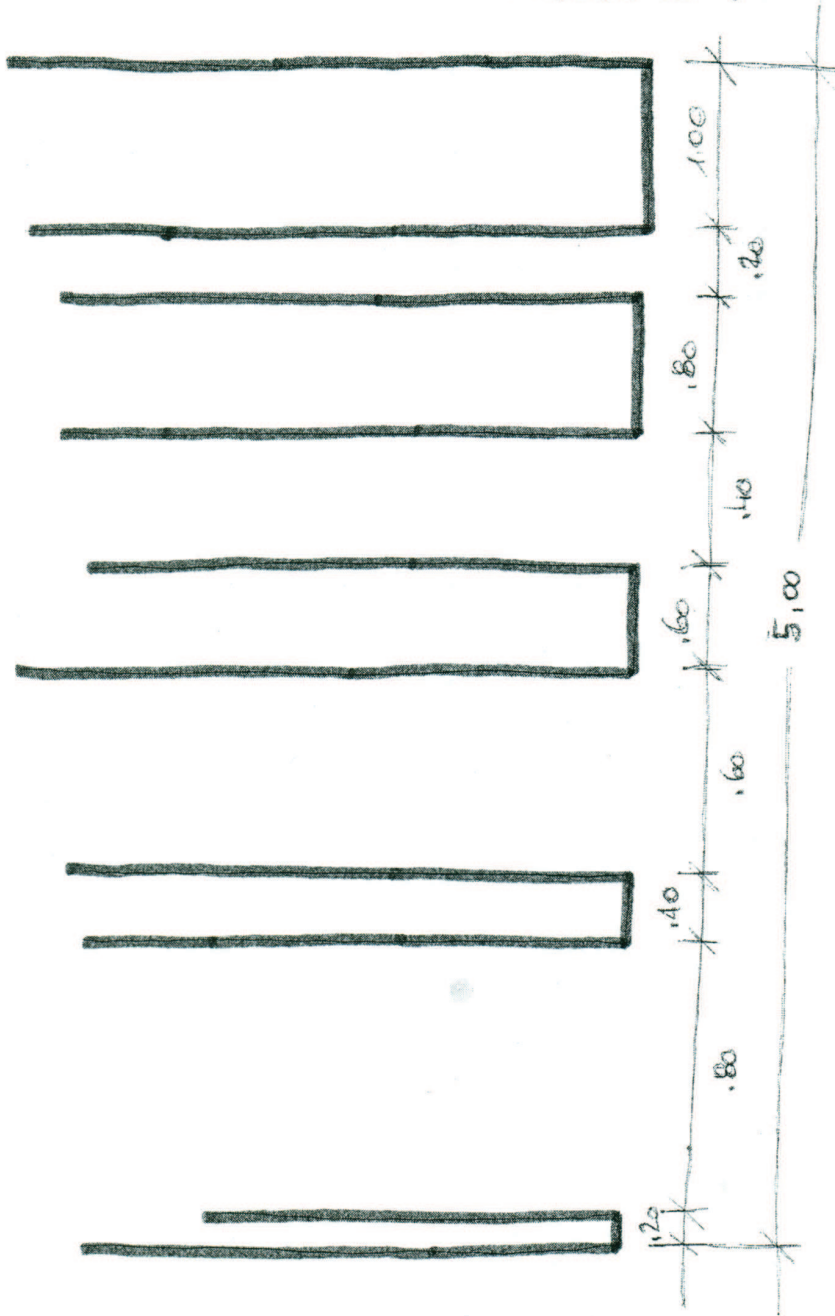
**SEGNALETICA
ORIZZONTALE**

FIG. 14 DEGRADAMENTO
CODICE DELLA STRADA
 "Attraversamento ciclabile"



comune di trieste
piazza Unità d'Italia 4
34121 Trieste
tel. 040 6751
www.comune.trieste.it
partita iva 00210240321

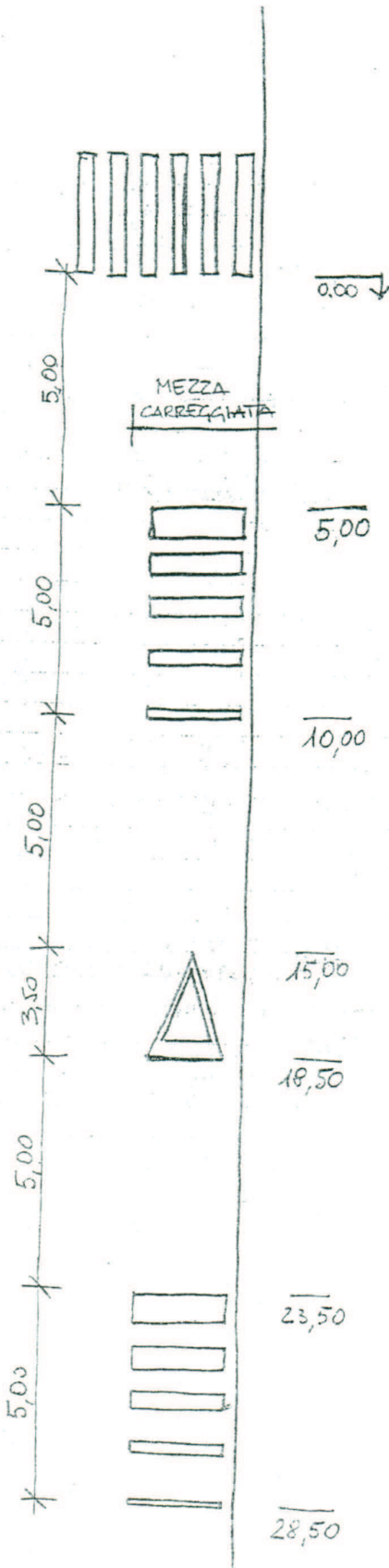
RALENTATORE OTICO - PICCOLO



SEGNALETICA ORIZZONTALE

SCHEMA INDICATIVO POSA RALENTATORI OTTICI E SIMBOLI SULLA CARREGGIATA

PASSAGGIO PEDONALE ZEBBRATO



0,00 ↓

MEZZA CARREGGIATA

5,00

RALENTATORE OTTICO
DA ml 5,00

10,00

15,00

SIMBOLO
MONOCROMATICO IN VERNICE BIANCA
DIMENSIONI 3,50 x 2,10 ml

18,50

23,50

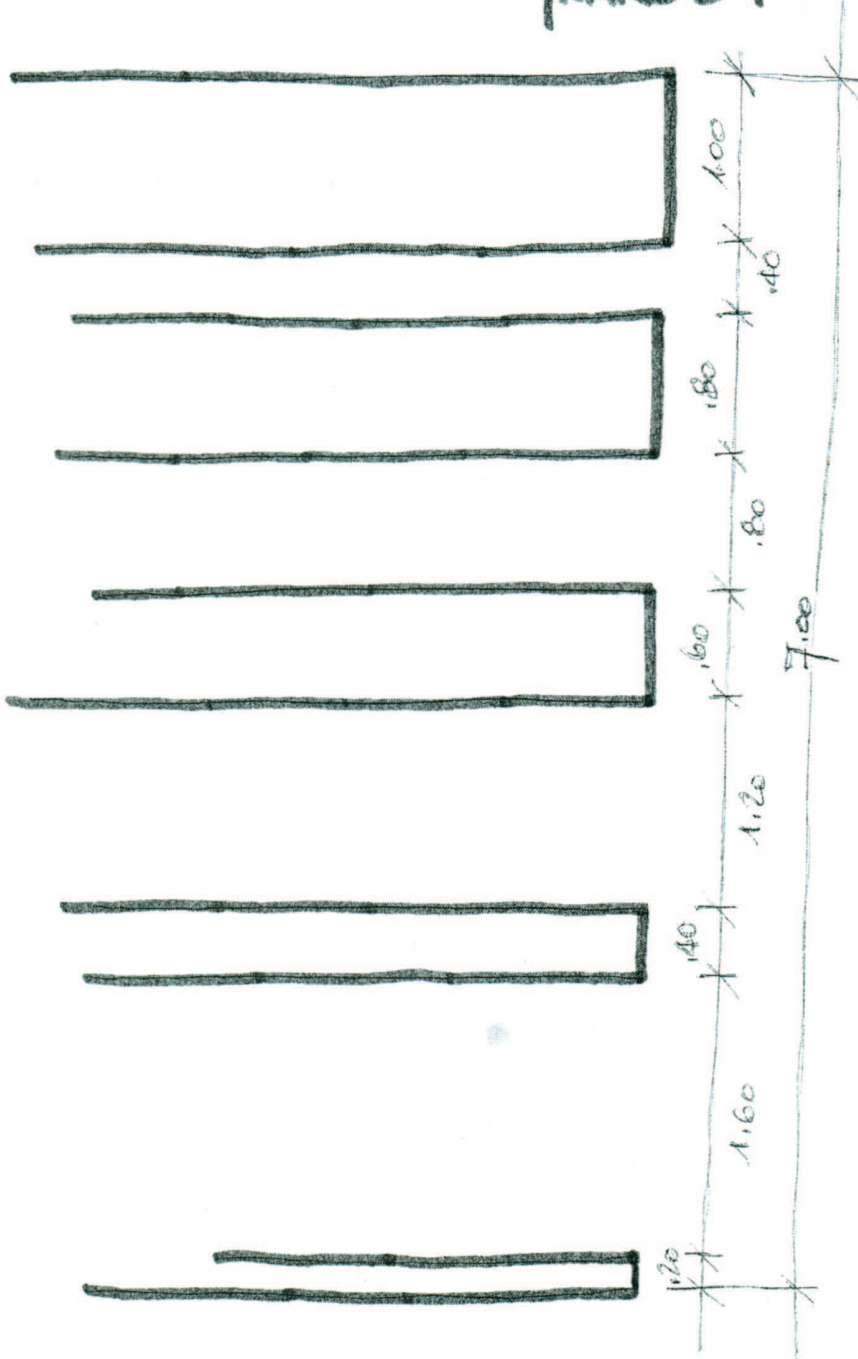
RALENTATORE OTTICO
DA ml 5,00

28,50



comune di trieste
piazza Unità d'Italia 4
34121 Trieste
tel. 040 6751
www.comune.trieste.it
partita iva 0021024032

RALENTATORE OTTICO # GRANDE



Elenco firmatari

ATTO SOTTOSCRITTO DIGITALMENTE AI SENSI DEL D.P.R. 445/2000 E DEL D.LGS. 82/2005 E SUCCESSIVE MODIFICHE E INTEGRAZIONI

Questo documento è stato firmato da:

NOME: CORTESE ENRICO

CODICE FISCALE: CRTNRC58S30L424X

DATA FIRMA: 16/11/2017 09:51:59

IMPRONTA: 8052C4B90ABFFD776641C7D64B54669095D1B72ABBC5656FDFF39299C4C01CB8
95D1B72ABBC5656FDFF39299C4C01CB818FA8F42E09DF0039B04804D00083D16
18FA8F42E09DF0039B04804D00083D1684B3A5479C5AF462EF2D46A8F4BBCE5A
84B3A5479C5AF462EF2D46A8F4BBCE5A3BE8C70EC2AD9F3A9CEFB1802EC693AF

NOME: TERRANOVA SANTI

CODICE FISCALE: TRRSNT56A17C351S

DATA FIRMA: 15/12/2017 12:58:13

IMPRONTA: 118265DF53DF1D6A8CE3724CF8B4F209102462975203AC94F6EE20A644AC99BA
102462975203AC94F6EE20A644AC99BA40BA1B36827D2F3A0ED8225649035D47
40BA1B36827D2F3A0ED8225649035D47B10F18764CC898FDA25A8EDCC9F91548
B10F18764CC898FDA25A8EDCC9F91548F4B1669C25BB1F13F5256022D5B8101C

NOME: DIPIAZZA ROBERTO

CODICE FISCALE: DPZRRT53B01A103I

DATA FIRMA: 15/12/2017 13:20:17

IMPRONTA: 6ED3ABAB46E86E6135DC7D720869FC3996A7810ACAAB8D6EEB3150062CB1FC57
96A7810ACAAB8D6EEB3150062CB1FC57540A6084883C43C6B9C156F1B77A55CF
540A6084883C43C6B9C156F1B77A55CF2B99EDC73A3304209B41D334A117534C
2B99EDC73A3304209B41D334A117534CF5DF87773896A42BAEE68DB8BFF4B3B5